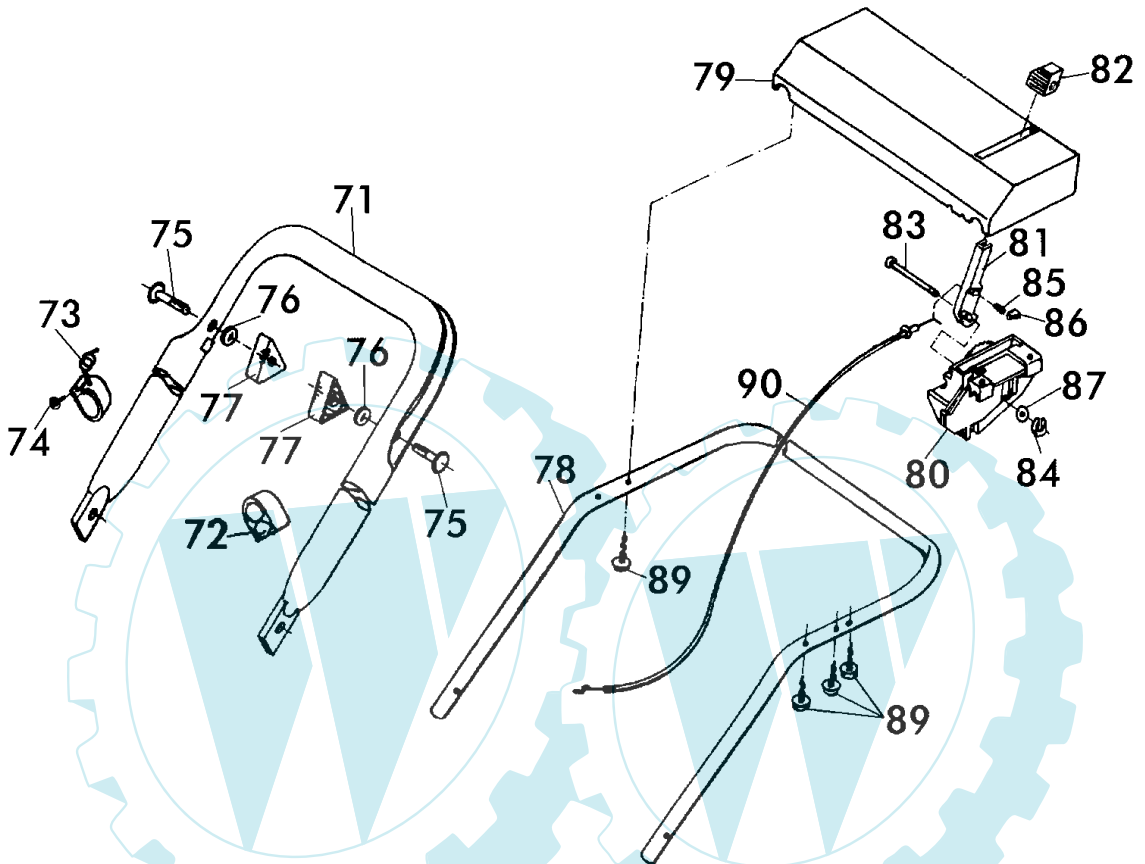


**Brill - GARTENGERÄTE GMBH \* POSTFACH 3161 \* D- 58422 WITTEN**

POS. REF.NO. POS.	BEST.-NR. PART-NO. NO.PIECE	BEZEICHNUNG DESCRIPTION DESIGNATION	Stck Qty. Qte.	POS. REF.NO. POS.	BEST.-NR. PART-NO. NO.PIECE	BEZEICHNUNG DESCRIPTION DESIGNATION	Stck Qty. Qte.
1	08611	GEHÄUSE 40 CM (E+B)	1	36	08705	VORDERACHSE KPL. n/n	1
--	08612	AUFKLEBER: WARNHINWEIS	1	37	08284	HALTEBLECH (42EK-42BK/4)	2
2	08602	GEHÄUSEGRIFF	1	38	09010	SIEHE 08299	2
3	08285	DREHGELENK,LINKS	1	39	08711	VERBINDUNGSTANGE, LOSE	1
4	08286	DREHGELENK,RECHTS	1	41	08635	KUGELLAGER z.Laufrad, lose	8
5	06544	FLACHRUNDSCHRAUBE DIN 603-8x	2	42	08319	TELLERFEDER DIN 2093-C25	4
6	06548	FLACHRUNDSCHRAUBE DIN 603-8x	2	43	08274	HINTERRAD D=195 mm KPL.	2
7	06842	SCHEIBE	2	44	08273	LAUFRAD 165 VORNE KPL.	2
8	06684	S-MUTTER DIN 985-8	2	45	08427	RIPPMUTTER M8-KI.10	4
9	08287	GELENKSPANNGRIF	2	46	08601	RADKAPPE, HINTEN 195	2
<b>10-16</b>	08863	HÖHENVERSTELLUNG, KPL.	1	47	08600	RADKAPPE VORNE 165	2
10	08712	ZUGSTANGE, LOSE	1	48	08810	MESSERFLANSCH	1
11	08610	LAGERSCHEIBE	1	49	08740	REIBSCHEIBE (42BK-46B)	1
12	08781	O-RING 36x2	1	<b>50-51</b>	09017	MESSERTRÄGER KPL. SB=40 CM	1
13	08605	VERSTELLKNOPF, LOSE	1	51	00002	DREIECKMESSERSATZ, KPL. *	1
14	08607	ZYLINDERSTIFT DIN 7 - 10x22	1	52	06824	SCHRAUBE DIN 7981-B4,2x25	4
15	08606	VERSTELLBOLZEN	1	53	08399	WELLENSCHEIBE DIN 137-B8,4	2
16	08609	DECKEL, ROT	1	54	08670	SI-RING DIN471-A8,0x0,8	2
17	08670	SI-RING DIN471-A8,0x0,8	1	55	08654	SPANNSCHEIBE, LACK.	1
18	8276	VERBINDUNGSTANGE 40 KPL	1	56	06460	SCHEIBE DIN 125-A10,5	1
19	08277	SKALENRAD, BESCHRIFTET	1	57	07486	SCHRAUBE S 933-3/8 UNF 1 3/4	1
20	08782	O-RING 12,1x2,7	1	63		TYPENSCHILD Nicht verfügbar !	
21	08282	HECKKLAPPE RAL 6001	1	64	08252	TRAGEGRIFF, LOSE	1
22	08283	SIEHE 10016	1	65	09049	FANGBOX-UNTERTEIL 40 +46	1
23	06806	SCHRAUBE DIN 7976-B6,3x25	2	66	08280	SIEHE 08786	1
24	09304	KLAMMER Z.SCHWELLE 40	3	67	06839	SCHEIBE DIN 9021-A6,4	2
25	08297	BEFESTIGUNGSWINKEL	2	68	08667	SCHRAUBE DIN 7981-B6,3x19	2
26	08669	BLECHSCHRAUBE NVM 2021 4X6	4	69	08278	FANGBOX-OBERTEIL M.GRIFF	1
27	08427	RIPPMUTTER M8-KI.10	3				
28	09681	PA-ISOLIERSCHEIBE 0,2	4			<b>ZUBEHÖR</b>	
30	09205	TC-2 TKT.-MOTOR TVXL 840	1	09216	09216	ZUBEHÖRSATZ, KPL.	1
31	08296	FLANSCHRING (42BK/4-46BA/4)	1	09062	09062	GEBRAUCHSANWEISUNG (78550)	1
33	07500	SCHEIBE S 9021-A8,4x25x3	3	00563	00563	BRILL-SERVICE-VERZEICHNIS	1
34	09316	SKT-SCHRAUBE DIN 931-8X60	3	06574	06574	STECKSCHLÜSSEL DIN 659	1
35	08702	HINTERACHSE KPL. n/n	1	06591	06591	DREHSTIFT DIN 900-5x100	1

**Brill - GARTENGERÄTE GMBH \* POSTFACH 3161 \* D- 58422 WITTEN**

POS. REF.NO. POS.	BEST.-NR. PART-NO. NO.PIECE	BEZEICHNUNG DESCRIPTION DESIGNATION	Stck Qty. Qte.	POS. REF.NO. POS.	BEST.-NR. PART-NO. NO.PIECE	BEZEICHNUNG DESCRIPTION DESIGNATION	Stck Qty. Qte.
71	09117	GEST.-UNTERTEIL, LACK.	1	80	09078	LAGERBOCK, SCHWARZ	1
72	02750	KABELHALTER	1	81	09079	STELLTEIL,SCHWARZ	1
73	10953	UMLLENKHALTER	1	82	09080	KNAUF Z.STELLTEIL	1
74	08722	SCHRAUBE DIN 7981-3,5x13	1	83	09096	BOLZEN, VERZ.	1
75	09191	FORMSCHRAUBE 8x47	2	84	08656	KL-SICHERUNG	1
76	06465	SCHEIBE DIN 125-A8,4	2	85	09082	DRUCKFEDER LOSE	1
77	08288	HOLMSPANNGRIF	2	86	09081	DRUCKSTÜCK LOSE	1
78-90	09203	GEST OBERTEIL 78550 KPL	1	87	06464	SCHEIBE DIN 126	1
78	09398	GESTÄNGEHOLM-OBERTEIL LOSE	1	89	09083	PT-SCHRAUBE S-1447-K 60x25	4
79	09077	BEDIENPANEL,LOSE (NEUTRAL)	1	90	09467	GASZUG KPL.40-46BK/2 (09206)	1